



## 7 | Elastische koppelingen voor klembussen



# Legaal



Drukwerken en andere geschriften van Aandrijvingen Gallon NV worden met de meeste zorg opgemaakt.

Aandrijvingen Gallon NV aanvaardt echter geen verantwoordelijkheid voor daarin vermelde onjuistheden of mislagen.

De afmetingen kunnen ten alle tijde zonder voorafgaande verwittiging gewijzigd worden.

**Reproductie, ook gedeeltelijk, is verboden zonder schriftelijke toestemming van Aandrijvingen Gallon NV.**

Zie onze algemene verkoopsvoorwaarden, op eenvoudige vraag verkrijgbaar. De verkoopsvoorwaarden zijn beschikbaar op het internet ([www.gallon.be](http://www.gallon.be)). Deze versie is louter informatief.

**Verantwoordelijke uitgever:**

Aandrijvingen Gallon NV  
Mariastraat 22  
Postbus 200  
8800 Roeselare

**Aandrijvingen Gallon NV op het internet:**

[www.gallon.be](http://www.gallon.be)

© Aandrijvingen Gallon NV • 2003

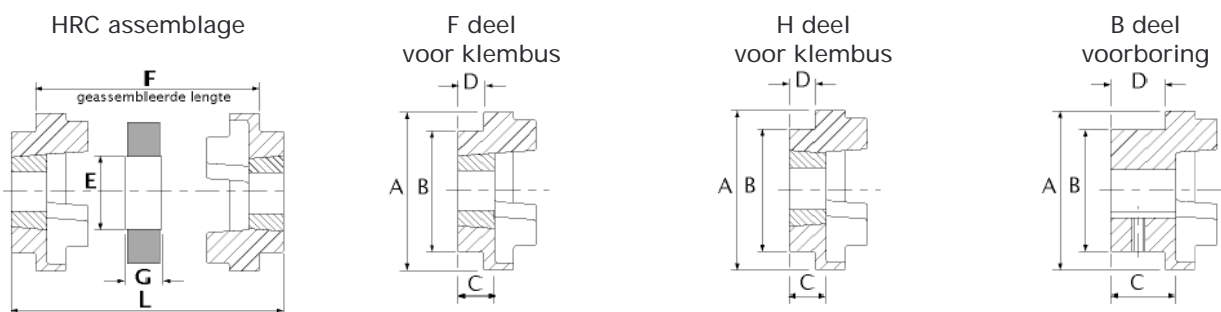
Printed in Belgium

# Inhoud

## Hoofdstuk 7

- 4 **R koppelingen**
- 5 toerentallen en vermogens
- 6 **F band-koppelingen**
- 7 karakteristieken, toerentallen en vermogens

# R koppelingen



## gemeenschappelijke gegevens

Koppeling	Nomin. koppel	overmeten $\varnothing$	naaf $\varnothing$	ge-assembleerde lengte	Rubber element		parallele	gewicht	geassembleerde lengte (L)		
					ring $\varnothing$	ring breedte			FF, FH, HH	FB, HB	BB
Nr.	Nm	A	B	F	E	G	mm	kg.			
70	31	69	60	25,5	31	18,5	0,3	1,00	65,5	65,5	65,5
90	80	85	70	30,5	32	22,5	0,3	1,17	69,5	76,5	82,5
110	160	112	100	45,5	45	29,5	0,3	5,00	82,5	100,5	119,5
130	315	130	105	53,5	50	36,5	0,4	5,46	89,5	110,5	131,5
150	600	150	115	60,5	62	40,5	0,4	7,11	107,5	129,5	152,5
180	950	180	125	73,5	77	49,5	0,4	16,65	142,5	165,5	189,5
230	2000	225	155	85,5	99	59,5	0,5	26,05	164,5	202,5	239,5
280	3150	275	206	105,5	119	74,5	0,5	50,05	207,5	246,5	285,5

toelaatbare hoekuitlijningsfout tot 1°

Opgegeven gewicht geldt voor koppelingen met een gemiddelde boring.

F verwijst naar de combinaties van de flenzen: FF, FH, HH, FB, HB, BB

## type F&H

Koppeling	Klembus	max. boring		schouder breedte	klembus breedte
		(mm)	(ins)		
Nr.	type			D	C
70	1008	25	1	20,0	23,5
90	1108	28	1"1/8	19,5	23,5
110	1610	42	1"5/8	18,5	26,5
130	1610	42	1"5/8	18,0	26,5
150	2012	50	2"	23,5	33,5
180	2517	60	2"1/2	34,5	46,5
230	3020	75	3"	39,5	52,5
280	3525	100	4"	51,0	66,5

## type B

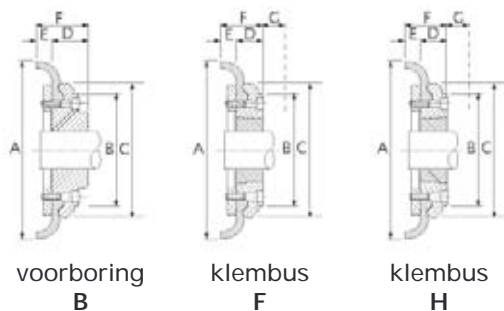
Koppeling	max. boring	voor boring	spanvijs grootte	schouder breedte	klem breedte
Nr.	mm	mm		D	C
70	32	8	M 6	20	23,5
90	42	10	M 6	26	30,5
110	55	10	M 10	37	45,5
130	60	15	M 10	39	47,5
150	70	20	M 10	46	56,5
180	80	25	M 10	58	70,5
230	100	25	M 12	77	90,5
280	115	30	M 16	90	105,5

# R koppelingen toerentallen en vermogens

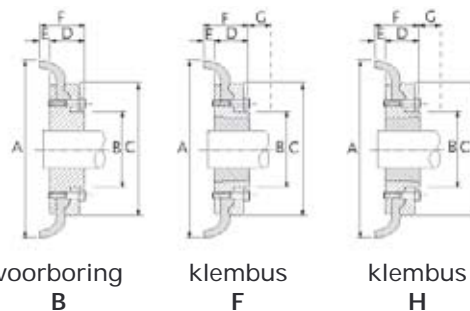
toeren /min	koppeling grootte / vermogen in kW							
	70	90	110	130	150	180	230	280
100	0,33	0,84	1,68	3,30	6,28	9,95	20,9	33
200	0,66	1,68	3,35	6,60	12,6	19,9	41,9	65
400	1,32	3,35	6,70	13,2	25,1	39,8	83,8	132
600	1,98	5,03	10,1	19,8	37,7	59,7	126	198
720	2,37	6,03	12,1	23,8	45,2	71,6	151	238
800	2,64	6,70	13,4	26,4	50,3	79,6	168	264
960	3,17	8,04	16,1	31,7	60,3	95,5	201	317
1200	3,96	10,1	20,1	39,6	75,4	119	251	396
1440	4,75	12,1	24,1	47,5	90,5	143	302	475
1600	5,28	13,4	26,8	52,8	101	159	335	528
1800	5,94	15,1	30,2	59,4	113	179	377	594
2000	6,60	16,8	33,5	66,0	126	199	419	660
2200	7,26	18,4	36,9	72,6	138	219	461	726
2400	7,92	20,1	40,2	79,2	151	239	503	
2600	8,58	21,8	43,6	85,8	163	259	545	
2880	9,50	24,1	48,3	95	181	286		
3000	9,90	25,1	50,3	99	188	298		
3600	11,90	30,1	60,3	118	226			
<b>nominaal koppel</b>	31,5	80	160	315	600	950	2000	3150
<b>Piek koppel = 2 x max. koppel</b>	72	180	360	720	1500	2350	5000	7200

# F band-koppelingen

grootte 040 tot 060



grootte 070 tot 250



## Gegevens

type	klembus	max. boring							type F & H		type B		spanvijs	gewicht	inertie	
		metrisch	Inch	A	B	C	E (1)	G (2)	F	D	F	D				kg. (3)
Nr.																
040 B	-	32	-	104	-	82	11,0	29	-	-	33,0	22	M5	0,8	0,00074	
040 F	1008	25	1"	104	-	82	11,0	29	33,0	22	-	-	-	0,8	0,00074	
040 H	1008	25	1"	104	-	82	11,0	29	33,0	22	-	-	-	0,8	0,00074	
050 B	-	38	-	133	79	100	12,5	38	-	-	45,0	32	M5	1,2	0,00115	
050 F	1210	32	1 1/4"	133	79	100	12,5	38	38,0	25	-	-	-	1,2	0,00115	
050 H	1210	32	1 1/4"	133	79	100	12,5	38	38,0	25	-	-	-	1,2	0,00115	
060 B	-	45	-	165	70	125	16,5	38	-	-	55,0	38	M6	2,0	0,0052	
060 F	1610	42	1 5/8"	165	103	125	16,5	38	42,0	25	-	-	-	2,0	0,0052	
060 H	1610	42	1 5/8"	165	103	125	16,5	38	42,0	25	-	-	-	2,0	0,0052	
070 B	-	50	-	187	80	144	11,5	-	-	-	47,0	35	M10	3,1	0,009	
070 F	2012	50	2"	187	80	144	11,5	42	44,0	32	-	-	-	3,1	0,009	
070 H	1610	42	1 5/8"	187	80	144	11,5	38	42,0	25	-	-	-	3,0	0,009	
080 B	-	60	-	211	98	167	12,5	-	-	-	55,0	42	M10	4,9	0,018	
080 F	2517	60	2 1/2"	211	97	167	12,5	48	58,0	45	-	-	-	4,9	0,018	
080 H	2012	50	2"	211	98	167	12,5	42	45,0	32	-	-	-	4,6	0,017	
090 B	-	70	-	235	112	188	13,5	-	-	-	63,5	49	M12	7,1	0,032	
090 F	2517	60	2 1/2"	235	108	188	13,5	48	59,5	45	-	-	-	7,0	0,031	
090 H	2517	60	2 1/2"	235	108	188	13,5	48	59,5	45	-	-	-	7,0	0,031	
100 B	-	80	-	254	125	316	13,5	-	-	-	70,5	56	M12	9,9	0,055	
100 F	3020	75	3"	254	120	216	13,5	55	65,5	51	-	-	-	9,9	0,055	
100 H	2517	60	2 1/2"	254	113	216	13,5	48	59,5	45	-	-	-	9,4	0,054	
110 B	-	90	-	279	128	233	12,5	-	-	-	75,5	63	M12	12,5	0,081	
110 F	3020	75	3"	279	134	233	12,5	55	63,5	51	-	-	-	11,7	0,078	
110 H	3020	75	3"	279	134	233	12,5	55	63,5	51	-	-	-	11,7	0,078	
120 B	-	100	-	314	143	264	14,5	-	-	-	84,5	70	M16	16,9	0,137	
120 F	3525	100	4"	314	140	264	14,5	67	79,5	65	-	-	-	16,5	0,137	
120 H	3020	75	3"	314	140	264	14,5	55	65,5	51	-	-	-	15,9	0,13	
140 B	-	130	-	359	178	311	16,0	-	-	-	110,5	94	M20	22,2	0,254	
140 F	3525	100	4"	359	178	311	16,0	67	81,5	65	-	-	-	22,3	0,255	
140 H	3525	100	4"	359	178	311	16,0	67	81,5	65	-	-	-	22,3	0,255	
160 B	-	140	-	402	187	345	15,0	-	-	-	117,0	102	M20	35,8	0,469	
160 F	4030	115	4 1/2"	402	197	345	15,0	80	92,0	77	-	-	-	32,5	0,38	
160 H	4030	115	4 1/2"	402	197	345	15,0	80	92,0	77	-	-	-	32,5	0,38	
180 B	-	150	-	470	200	398	23,0	-	-	-	137,0	114	M20	49,1	0,871	
180 F	4535	125	5"	470	205	398	23,0	89	112,0	89	-	-	-	42,2	0,847	
180 H	4535	125	5"	470	205	398	23,0	89	112,0	89	-	-	-	42,2	0,847	
200 B	-	150	-	508	200	429	24,0	-	-	-	138,0	114	M20	58,2	1,301	
200 F	4535	125	5"	508	205	429	24,0	89	113,0	89	-	-	-	53,6	1,281	
200 H	4535	125	5"	508	205	429	24,0	89	113,0	89	-	-	-	53,6	1,281	
220 B	-	160	-	562	218	474	27,5	-	-	-	154,5	127	M20	79,6	2,142	
220 F	5040	125	5"	562	223	474	27,5	92	129,5	102	-	-	-	72,0	2,104	
220 H	5040	125	5"	562	223	474	27,5	92	129,5	102	-	-	-	72,0	2,104	
250 B	-	190	-	628	254	532	29,5	-	-	-	161,5	132	M20	104,0	3,505	

(1) de helft van de benodigde afstand tussen de twee flenzen.

(2) ruimte benodigd om de schroeven aan te spannen / te lossen van de klembus alsook de rubber spanschroeven

(3) gewicht en inertie gelden voor een halve koppeling: 1 flens met gemiddelde boring, spanning en halve rubberband

# F band-koppelingen karakteristieken, toerentallen en vermogens

## karakteristieken

type	klembus		nominaal koppel	max. snelheid	max. parallel uitlijningsfout	max. slag	spanvijs grootte	spanvijs aandraaimoment
Nr.	mm	mm	Nm	tr./min.	mm	mm		Nm
040	22	2	24	4500	1,1	1,3	M6	15
050	25	2	66	4500	1,3	1,7	M6	15
060	33	2	127	4000	1,6	2,0	M6	15
070	23	3	250	3600	1,9	2,3	M8	24
080	25	3	375	3100	2,1	2,6	M8	24
090	27	3	500	3000	2,4	3,0	M10	40
100	27	3	675	2600	2,6	3,3	M10	40
110	25	3	875	2300	2,9	3,7	M10	40
120	29	3	1330	2050	3,2	4,0	M12	50
140	32	5	2325	1800	3,7	4,6	M12	55
160	30	5	3770	1600	4,2	5,3	M16	80
180	46	6	6270	1500	4,8	6,0	M16	105
200	48	6	9325	1300	5,3	6,6	M16	120
220	55	6	11600	1100	5,8	7,3	M20	165
250	59	6	14675	1000	6,6	8,2	M20	165

max. toelaatbare uitlijningsfout tot 4°

## toerentallen en vermogens

toeren /min	koppeling grootte / vermogen in kW														
	F40	F50	F60	F70	F80	F90	F100	F110	F120	F140	F160	F180	F200	F220	F250
100	0,25	0,69	1,33	2,62	3,93	5,24	7,07	9,16	13,9	24,3	39,5	65,7	97,6	121	154
200	0,50	1,38	2,66	5,24	7,85	10,5	14,1	18,3	27,9	48,7	79	131	195	243	307
300	0,75	2,07	3,99	7,85	11,8	15,7	21,2	27,5	41,8	73,0	118	197	293	364	461
400	1,01	2,76	5,32	10,5	15,7	20,9	28,3	36,6	55,7	97,4	158	263	391	486	615
500	1,26	3,46	6,65	13,1	19,6	26,2	35,3	45,8	69,6	122	197	328	488	607	768
600	1,51	4,15	7,98	15,7	23,6	31,4	42,4	55,0	83,6	146	237	394	586	729	922
700	1,76	4,84	9,31	18,3	27,5	36,6	49,5	64,1	97,5	170	276	460	684	850	1076
720	1,81	4,98	9,57	18,8	28,3	37,7	50,9	66,0	100	175	284	473	73	875	1106
800	2,01	5,53	10,6	20,9	31,4	41,9	56,5	73,3	111	195	316	525	781	972	1229
900	2,26	6,22	12,0	23,6	35,3	47,1	63,6	82,5	125	219	355	591	879	1093	1383
960	2,41	6,63	12,8	25,1	37,7	50,3	67,9	88,0	134	234	379	630	937	1166	1475
1000	2,51	6,91	136,3	26,2	39,3	52,4	70,7	91,6	137	243	395	657	976	1215	1537
1200	3,02	8,29	16,0	31,4	47,1	62,8	84,8	110	167	292	474	788	1172		
1400	3,52	9,68	18,6	36,6	55,0	73,3	99	128	195	341	553	919			
1440	3,62	9,95	19,1	37,7	56,5	75,4	102	132	201	351	568	945			
1600	4,02	11,1	21,3	41,9	62,8	83,8	113	147	223	390	632				
1800	4,52	12,4	23,9	47,1	70,7	94,2	127	165	251	438					
2000	5,03	13,8	26,6	52,4	78,5	105,5	141	183	279						
2200	5,53	15,2	29,3	57,6	86,4	115	155	202							
2400	6,03	16,6	31,9	62,8	94,2	126	170								
2600	6,53	18,0	34,6	68,1	102	136	184								
2800	7,04	19,4	37,2	73,3	110	147									
2880	7,24	19,9	38,3	75,4	113	151									
3000	7,54	20,7	39,9	78,5	118	157									
3600	9,05	24,9	47,9	94,2											

